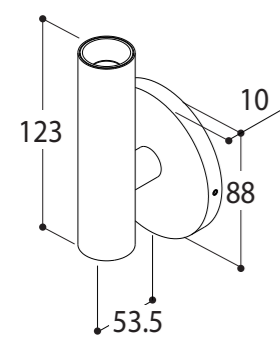


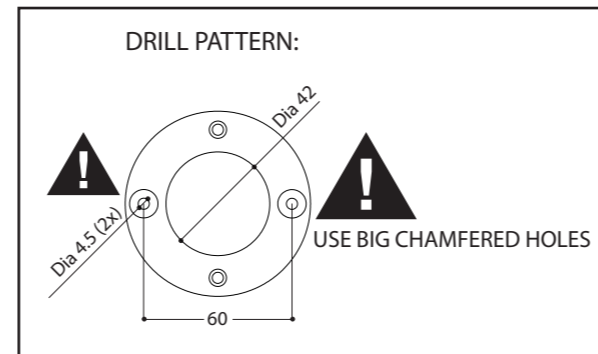
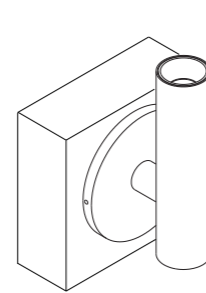
Name	HABANA SINGLE BEAM WC HALOSPHERE		
Reference	467087	1800K - 3000K	TEXT. WHITE
	467036	1800K - 3000K	TEXT. BLACK
	467006	1800K - 3000K	TEXT. BLACK + GOLD



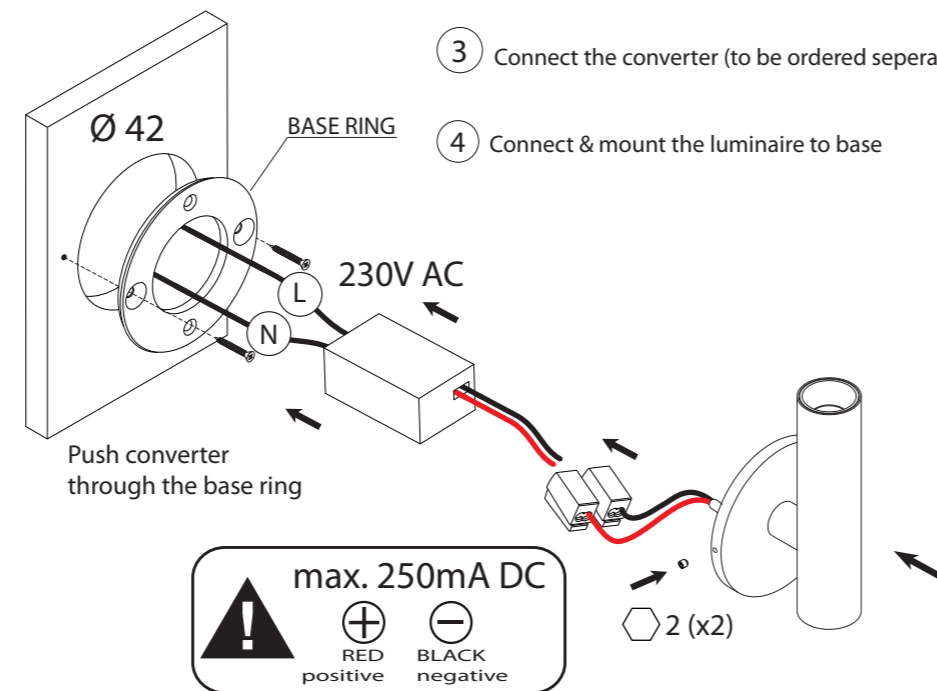
Specifications	Safe distance to object	☰ - 0,1m -
	Lamp type	BR.LUX (LES 9)
	CCT	1800 - 3000 K
	Luminous flux	455 lm
	Power	4,25 W
	Current	250 mA DC
	Forward voltage	17V
	Symbol	
	Gear	Converter not incorporated
	IP / Class	IP20
	Application	Interior - Wall Mounted up or down
	Orientability	None
	Dimmability	CCR dimmable
	Beam angle	40°
	CRI	90
	SDCM	3
	Weight	0,2

Installation instructions:

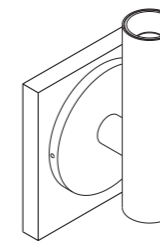
A) DIRECT SURFACE MOUNTED on HOLLOW WALL:



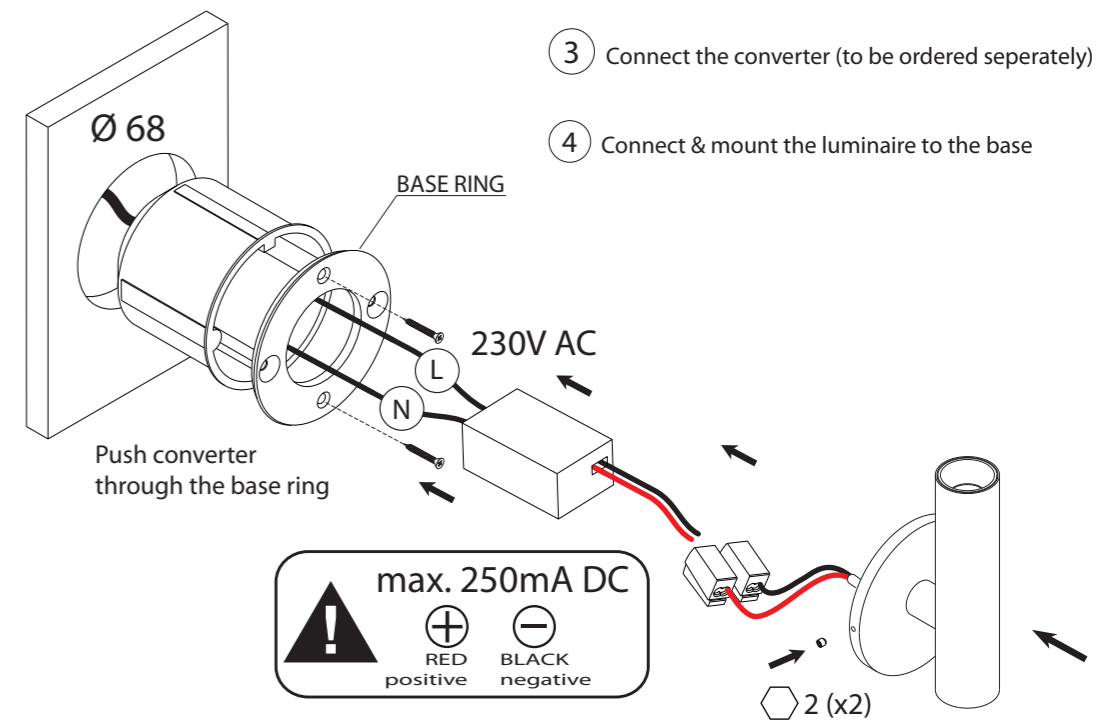
- 1 Drill a hole Ø42mm and drill holes according to the drill pattern as seen above.
- 2 Screw the base ring to the wall use the larger chamfered holes !
- 3 Connect the converter (to be ordered separately)
- 4 Connect & mount the luminaire to base



B) RECESSED MOUNTED in HOLLOW WALL on ELECTRICAL ACCESSORY BOX:



- 1 Drill a hole (Ø68) and fit the electrical accessory box in wall.
- 2 Screw the base ring to the electrical accessory box using the small chamfered holes !
- 3 Connect the converter (to be ordered separately)
- 4 Connect & mount the luminaire to the base



- NL** Installatie- en onderhoudsrichtlijnen m.b.t. de fabrieksgarantie.
1. De plaatsing, de aansluiting en het uittesten van dit toestel dient steeds te gebeuren door een erkend elektro-installateur.
  2. Dit toestel moet geïnstalleerd, verbonden en getest worden volgens de nationaal geldende reglementen op elektrische installaties.
  3. De technische bijsluiter dient te worden beschouwd als een onderdeel van de algemene verkoopvoorwaarden van TAL nv.
  4. De elektro-installateur is verantwoordelijk voor het gebruik van compatibele voorschakelapparatuur die voldoen aan de geldende IEC normen.
  5. Reinig het toestel enkel met een zachte en lichtvochtige doek zonder reinigingsmiddel.
  6. Schakel altijd eerst de elektriciteit uit alvorens het toestel te plaatsen en te installeren.
- EN** Installation and maintenance instructions regarding the manufacturer's warranty.
1. Installation, connection and testing of this product must always be performed by a certified electrician.
  2. This product must be installed, connected and tested in accordance with the applicable national regulations for electrical installations.
  3. The technical manual must be regarded as part of the general sales conditions of TAL nv.
  4. The electrical installer is responsible for the use of compatible control gear that meets the applicable IEC standards.
  5. Only clean the device with a soft and slightly moist cloth without detergent.
  6. Always switch off the electricity supply before installing and connecting the product.
- DE** Installations- und Wartungsanweisungen bezüglich der Herstellergarantie.
1. Installation, Anschluß und Prüfung dieses Geräts soll nur von einem anerkannten Elektriker ausgeführt werden.
  2. Dieses Gerät soll in Übereinstimmung mit den nationalen geltenden Vorschriften für Elektroinstallationen installiert, angeschlossen und geprüft werden.
  3. Die technische Anleitung muß als Teil der allgemeinen Verkaufsbedingungen von TAL nv betrachtet werden.
  4. Der Elektroinstallateur ist verantwortlich für die Verwendung von kompatiblen Betriebsgeräten, die den geltenden IEC-Normen entsprechen.
  5. Reinigen Sie das Gerät nur mit einem weichen und leicht feuchten Tuch ohne Reinigungsmittel.
  6. Schalten Sie den Strom immer aus, bevor Sie das Gerät installieren und anschließen.
- FR** Instructions d'installation et d'entretien concernant la garantie du fabricant.
1. L'installation, la connexion et les essais de cet appareil doivent toujours être effectués par un électricien reconnu.
  2. Cet appareil doit être installé, raccordé et testé conformément aux réglementations nationales pour les installations électriques.
  3. La notice technique doit être considérée comme faisant partie des conditions générales de vente de TAL SA.
  4. L'installateur électrique est responsable de l'utilisation d'un équipement de contrôle compatible qui satisfait aux normes CEI applicables.
  5. Nettoyez l'appareil uniquement avec un chiffon doux et légèrement humide sans détergent.
  6. Éteignez toujours l'électricité avant d'installer et de connecter l'appareil.

- FOR COMPATIBLE CONVERTERS SEE LEDCONVERTER MATRIX
- ALWAYS DISCONNECT MAINS POWER SUPPLY FROM CONVERTER BEFORE SWITCHING "ON" LED LUMINAIRES TO PREVENT HOT PLUGGING ISSUES